



**ПРАВИТЕЛЬСТВО СЕВАСТОПОЛЯ  
ДЕПАРТАМЕНТ СЕЛЬСКОГО ХОЗЯЙСТВА  
И ПОТРЕБИТЕЛЬСКОГО РЫНКА ГОРОДА СЕВАСТОПОЛЯ**

**РАСПОРЯЖЕНИЕ**

20.08.2024

№ 638-Р

О внесении изменения в распоряжение Главного управления потребительского рынка и лицензирования Севастополя от 29.12.2020 № 813-Р «Об организации специализированной ярмарки «Кофейная» в городе Севастополе»

В соответствии с Федеральным законом от 28.12.2009 № 381-ФЗ «Об основах государственного регулирования торговой деятельности в Российской Федерации», постановлением Правительства Севастополя от 27.04.2020 № 160-ПП «Об утверждении Порядка организации ярмарок на территории города Севастополя и продажи товаров (выполнения работ, оказания услуг) на них»:

1. Внести в распоряжение Главного управления потребительского рынка и лицензирования Севастополя от 29.12.2020 № 813-Р «Об организации специализированной ярмарки «Кофейная» в городе Севастополе» следующее изменение:

1.1. Изложить пункт 1 в следующей редакции:

«1. Организовать специализированную ярмарку «Кофейная» в городе Севастополе (далее – специализированная ярмарка) и проводить ее с 31.12.2020 по 31.12.2027 ежедневно, на ярмарочных площадках, расположенных по адресам:

- г. Севастополь, площадь Ушакова, в районе дома № 1 (одно ярмарочное место);

- г. Севастополь, ул. Шмидта, в районе дома № 1 (возле площади Ушакова) (одно ярмарочное место);

- г. Севастополь, ул. Большая Морская, в районе дома № 32 (одно ярмарочное место);

- г. Севастополь, ул. Большая Морская, в районе дома № 23 (одно ярмарочное место);

- г. Севастополь, парк Каменный цветок, в районе остановки общественного транспорта «улица Меньшикова» (одно ярмарочное место);

- г. Севастополь, возле сквера 60-летия СССР, в районе дома № 39Б по ул. Хрусталева (одно ярмарочное место).».

2. Отделу организации розничных рынков и проведения ярмарок Управления потребительского рынка Департамента сельского хозяйства и потребительского рынка города Севастополя опубликовать настоящее распоряжение на официальном сайте Департамента сельского хозяйства и потребительского рынка города Севастополя.

3. Настоящее распоряжение вступает в силу со дня его подписания.

Директор Департамента  
сельского хозяйства  
и потребительского рынка  
города Севастополя



Н.Н. Скорюкова

Директору Департамента сельского хозяйства и потребительского рынка города Севастополя  
Скорюковой Н.Н.

299011, г. Севастополь,  
ул. Партизанская, 4А

Заявление  
на организацию специализированной ярмарки

Государственное унитарное предприятие «Управляющая компания

(полное наименование юридического лица,

оптово-розничных, торговых комплексов Севастополя»

фамилия, имя и отчество (в случае если имеется) индивидуального предпринимателя)

направляет сведения об организации ярмарки на территории города  
Севастополя:

1.	Организатор ярмарки: - полное наименование юридического лица, фамилия, имя отчество (в случае, если имеется) индивидуального предпринимателя; - ОГРН (ОГРНИП) - ИНН - Ф.И.О. руководителя и юридический адрес (для юридического лица); - фактический адрес; - телефон, факс, e-mail; - адрес сайта в информационно-телекоммуникационной сети «Интернет» (при наличии);	- Государственное унитарное предприятие «Управляющая компания оптово-розничных, торговых комплексов Севастополя» - ОГРН (ОГРНИП): 1149204018787 - ИНН: 9204009470 - руководитель Макеенко Александр Игоревич - Фактический адрес: 299011, Севастополь, ул. Партизанская, 4а - Номер телефона: +7(8692) 55-06-39 - <a href="http://gupsevtorg.ru">http://gupsevtorg.ru</a>
2.	Адреса (место расположения) площадок ярмарки	- город Севастополь, площадь Ушакова, в районе дома № 1, - город Севастополь, ул. Шмидта, в районе дома № 1 (возле площади Ушакова), - город Севастополь, ул. Большая Морская, в районе дома № 32, - город Севастополь, ул. Большая Морская, в районе дома № 23, - город Севастополь, парк Каменный цветок, в районе остановки общественного транспорта «улица Меньшикова», - г. Севастополь, возле сквера 60-летия СССР, в районе дома № 39Б по лице

		Хрусталева.
3.	Период проведения ярмарки	с 31.12.2020 г. по 31.12.2027 г.
4.	Режим работы ярмарки	ежедневно с 08:00 до 22:00.
5.	Вид (тип) ярмарки	Специализированная, регулярная.
6.	Ассортимент реализуемых товаров, видах выполняемых работ	Услуги общественного питания
7.	Максимальное количество мест	6 (шесть) ярмарочных мест, а именно: - город Севастополь, площадь Ушакова, в районе дома № 1, - город Севастополь, ул. Шмидта, в районе дома № 1 (возле площади Ушакова), - город Севастополь, ул. Большая Морская, в районе дома № 32, - город Севастополь, ул. Большая Морская, в районе дома № 23, - город Севастополь, парк Каменный цветок, в районе остановки общественного транспорта «улица Меньшикова», - г. Севастополь, возле сквера 60-летия СССР, в районе дома № 39Б по лице Хрусталева.
8.	Размер платы за предоставление ярмарочных мест, а также за оказание услуг, связанных с обеспечением торговли на ярмарке в месяц	Определяется по итогам проведения открытого аукциона на право получения разрешения на участие в ярмарке исходя из начальной минимальной стоимости ярмарочного места в 50 000 руб., путем последовательного повышения участниками аукциона начальной минимальной цены лота за календарный месяц, указанной в извещении о проведении аукциона на величину, равную величине "шага аукциона".

Приложения:

1. План мероприятий по организации специализированной ярмарки и продажи товаров (выполнения работ, оказания услуг) на ней на 3 л. в 1 экз.
2. Порядок организации специализированной ярмарки и порядок предоставления ярмарочных мест с приложениями на 19 листах в 1 экз.
3. Ассортиментный перечень продукции, разрешенной для реализации на специализированной ярмарке на 1 л. в 1 экз.
4. Схемы размещения ярмарочных мест на 6 л. в 1 экз.
5. Копии учредительных документов на 23 л. в 1 экз.
6. Архитип ярмарочного места.

Руководитель

А.И. Макеенко



- г. Севастополь, возле сквера 60-летия СССР, в районе дома № 39Б по лице Хрусталева изготавливаются, устанавливаются и обустриваются участником ярмарки самостоятельно в соответствии с архитипом, установленным Организатором ярмарки, являющимся Приложением № 4 к настоящему Порядку.


Размер и порядок взимания платы за предоставление ярмарочных мест на ярмарке, а также за оказание услуг, связанных с обеспечением торговли (уборка территории, вывоз ТКО и др.) определяется по итогам проведения открытого аукциона на право получения разрешения на участие в ярмарке исходя из начальной минимальной стоимости ярмарочного места в 50 000,00 руб., путем последовательного повышения участниками аукциона начальной минимальной цены лота за календарный месяц, указанной в извещении о проведении аукциона на величину, равную величине "шага аукциона".

Уполномоченное лицо, ответственное за проведение ярмарки, которое осуществляет координацию проведения ярмарки в течение всего времени ее работы — начальник отдела организации ярмарок ГУП «УК ОРТК Севастополя» Григорчук Михаил Андреевич ( тел. 55-61-74).

№ п/п	Наименование мероприятия	Срок выполнения мероприятия	Ответственное лицо
1	Размещение информации о плане мероприятий проведения ярмарки в средствах массовой информации.	за тридцать календарных дней до дня окончания срока подачи заявок на участие в аукционе	Начальник отдела организации ярмарок ГУП УК ОРТК Севастополя Григорчук М.А.
2	Размещение информации о плане мероприятий проведения ярмарки на сайте ГУП.	за тридцать календарных дней до дня окончания срока подачи заявок на участие в аукционе	Начальник отдела разработки и реализации проектов Жарая О.Е.
3	Размещение извещения и аукционная документация о проведении открытого аукциона на право получения разрешения на участие в ярмарке на официальном сайте ГУП по адресу <a href="http://gupsevtorg.ru">http://gupsevtorg.ru</a>	не менее чем за тридцать календарных дней до дня окончания срока подачи заявок на участие в аукционе	Начальник отдела организации ярмарок ГУП «УК ОРТК Севастополя» Григорчук М.А.

4	Выдача разрешений победителям открытого аукциона по каждому лоту отдельно	не позднее трех рабочих дней со дня завершения аукционных процедур	Начальник отдела организации ярмарок ГУП «УК ОРТК Севастополя» Григорчук М.А.
5	Организация выполнения участниками ярмарки мероприятий, направленных на обеспечение выполнения требований законодательства РФ в сфере защиты прав потребителей, обеспечения санитарно-эпидемиологического благополучия населения, безопасности, в том числе пожарной, и иными, предусмотренными законодательством РФ требований, организация уборки площадок проведения ярмарки, вывоза мусора и биологических отходов.	ежедневно	Начальник отдела организации ярмарок ГУП «УК ОРТК Севастополя» Григорчук М.А.
6	Организация выполнения участниками ярмарки мероприятий, направленных на обеспечение соответствия места проведения ярмарки требованиям законодательства РФ в сфере защиты прав потребителей, обеспечения санитарно-эпидемиологического благополучия населения, безопасности, в том числе пожарной, и иными, предусмотренными законодательством РФ требований.	ежедневно	Руководитель службы охраны труда ГУП «УК ОРТК Севастополя» Червоненко А.В.
7	Реализация участниками ярмарки продукции, в соответствии с утвержденным ассортиментным перечнем продукции.	ежедневно	Начальник отдела организации ярмарок ГУП «УК ОРТК Севастополя» Григорчук М.А.
8	Контроль за осуществлением продажи товаров, в соответствии с утвержденным ассортиментным перечнем продукции.	ежедневно	Начальник отдела организации ярмарок ГУП «УК ОРТК Севастополя» Григорчук М.А.

Начальник отдела  
организации ярмарок  
ГУП «УК ОРТК Севастополя»



М.А. Григорчук

Приложение №2

к исх. № 554/03-36-01-01/03/24

от « 15 » 08 2024



«Утверждаю»

Руководитель ГУП  
УК ОРТК Севастополя»

А.И. Макеенко

« 15 » 08 2024

## ПОРЯДОК

организации специализированной ярмарки

### I. Общие положения

1.1 Порядок организации специализированной ярмарки (далее – Порядок) разработан в соответствии с Федеральным законом от 28.12.2009г № 381-ФЗ «Об основах государственного регулирования торговой деятельности в Российской Федерации» и Порядком утвержденным постановлением Правительства Севастополя «Об утверждении Порядка организации ярмарок на территории города Севастополя и продажи товаров (выполнения работ, оказания услуг) на них» от 27.04.2020 года № 160-ПП, и регулирует порядок предоставления ярмарочных мест на специализированной ярмарке (далее – ярмарка) и организацию деятельности по продаже товаров на ярмарке.

1.2. Организатором ярмарки является Государственное унитарное предприятие "Управляющая компания оптово-розничных, торговых комплексов Севастополя". Для проведения аукциона организатор аукциона определяет оператора ЭТП из числа операторов ЭТП, включенных в перечень, утвержденный распоряжением Правительства Российской Федерации от 12.07.2018 N 1447-р, по результатам отбора в порядке, который устанавливается организатором ярмарки.

1.3. Вид (тип, специализация) ярмарки: специализированная, регулярная.

Период проведения и режим работы ярмарки: с 31.12.2020 г. по 31.12.2027 г.

-ежедневно с 08:00 до 22:00.

1.5. На ярмарке осуществляется торговля продукцией, оказываются услуги в соответствии с ассортиментным перечнем продукции, услуг разрешенных для реализации на специализированной ярмарке, утвержденным Организатором ярмарки.

Ассортимент товаров, реализуемых на конкретном торговом месте на ярмарке, согласовывается участником ярмарки с организатором ярмарки в пределах ассортиментного перечня. На ярмарке запрещается торговля продукцией, не предусмотренной ассортиментным перечнем.

1.6. Для целей настоящего Порядка используются следующие основные понятия:

1) **ярмарка** – торговое мероприятие, организуемое в установленном месте и на установленный срок с целью обеспечения населения товарами (работами и услугами), формирования региональных и межрегиональных торговых связей,

на котором множество участников ярмарки предлагает покупателям (потребителям) товары (работы, услуги) в соответствии с видом (типом, специализацией) ярмарки;

2) **ярмарочная площадка** – определенная на установленный срок территория объекта недвижимости, определенная для проведения ярмарки;

3) **ярмарочное место** — место на площадке ярмарки, предоставляемое организатором ярмарки участнику ярмарки для осуществления им деятельности по продаже товаров (выполнению работ, оказанию услуг) на ярмарке;

4) **организатор ярмарки** – исполнительный орган государственной власти города Севастополя, юридическое лицо и индивидуальный предприниматель, осуществляющие организацию и проведение ярмарки на площадке ярмарки;

5) **участник ярмарки** — юридическое лицо, индивидуальный предприниматель, а также гражданин, которому предоставлено ярмарочное место в порядке, определенном организатором ярмарки;

6) **аукцион** — торги, победителем которых признается участник, предложивший наиболее высокую плату на право получения разрешения на участие в ярмарке;

7) **заявитель** — любое юридическое лицо, индивидуальный предприниматель, созданное в соответствии с законодательством Российской Федерации, прошедшие процедуру регистрации на электронной торговой площадке (далее ЭТП), подавшие заявку на участие в аукционе;

8) **претендент** — юридическое лицо, индивидуальный предприниматель, созданное в соответствии с законодательством Российской Федерации, прошедшие процедуру регистрации на электронной торговой площадке (далее ЭТП), подавшие заявку на участие в аукционе;

9) **участник аукциона** — заявитель, признанный решением Комиссии участником аукциона;

10) **торговая сессия** — этап процедуры аукциона, в ходе которого участники аукциона подают предложения о цене в режиме реального времени;

11) **ЭТП** — аппаратно-программный комплекс, предназначенный для проведения закупок/продаж в электронной форме, размещенный в сети "Интернет";

12) **оператор ЭТП** — юридическое лицо - владелец ЭТП, прошедший процедуру регистрации и обеспечивающий надлежащее проведение электронных аукциона в порядке, установленном законодательством Российской Федерации;

13) **начальная (минимальная) цена лота** — определенный организатором аукциона размер начальной (минимальной) платы за предоставление ярмарочного места в месяц;

14) **«шаг аукциона»** - величина повышения начальной (минимальной) цены лота;

15) **стоимость ярмарочного места в месяц** — итоговый размер платы за ярмарочное место в месяц по результатам аукциона;

16) **задаток** — размер денежных средств, вносимых заявителем в качестве обеспечения заявки на участие в аукционе;

17) **лицевой счет** — отчетная форма, сформированная оператором ЭТП для осуществления учета денежных средств претендентов, участников аукциона, направляемых ими для обеспечения участия в аукционе.

1.7. На ярмарке осуществляется обеспечение соответствия ярмарочных мест установленным санитарным, противопожарным, экологическим нормам и иным правилам, и требованиям действующего законодательства, доступность ярмарки для инвалидов и других маломобильных групп населения, организация охраны и поддержания общественного порядка на ярмарке, организация уборки площадки ярмарки и прилегающей к ней территории.

1.8. На ярмарке осуществляется обеспечение условий для соблюдения участниками и продавцами (исполнителями) ярмарки требований, установленных законодательством Российской Федерации в сфере защиты прав потребителей, обеспечения санитарно-эпидемиологического благополучия населения, о противопожарной безопасности, в области охраны окружающей среды, ветеринарно-санитарных и иных установленных федеральным законодательством требований.

1.9. Информация о проведении аукциона размещается на официальном сайте организатора аукциона в информационно-телекоммуникационной сети «Интернет» (далее – официальный сайт организатора аукциона). Информация о проведении аукциона, размещенная на официальном сайте организатора аукциона, доступна для ознакомления без взимания платы.

1.10. Предметом (лотом) аукциона является право на получение разрешения на участие в ярмарке.

1.11. Не допускается включение в лот более одного ярмарочного места.

1.12. Организатор аукциона определяет начальную цену предмета аукциона, устанавливает время, место и порядок проведения аукциона, форму и сроки подачи заявок на участие в аукционе, порядок обеспечения заявки на участие в аукционе, разрабатывает Извещение, осуществляет функции по обеспечению деятельности аукционной комиссии.

1.13. Организатор аукциона до размещения Извещения принимает решение о создании аукционной комиссии, определяет ее состав и порядок работы.

1.14. Число членов аукционной комиссии должно быть не менее пяти человек.

Членами аукционной комиссии не могут быть физические лица, лично заинтересованные в результатах аукциона (в том числе физические лица, подавшие заявки на участие в аукционе либо состоящие в штате организаций, подавших указанные заявки), либо физические лица, на которых способны оказывать влияние участники аукциона, и лица, подавшие заявки на участие в аукционе (в том числе физические лица, являющиеся участниками (акционерами) этих организаций, членами их органов управления, кредиторами участников аукциона). В случае выявления в составе комиссии указанных лиц организатор аукциона, принявший решение о создании комиссии, обязан незамедлительно заменить их иными физическими лицами.

Замена члена аукционной комиссии допускается только по решению организатора аукциона.

1.15. Аукционной комиссией осуществляется рассмотрение заявок на участие в аукционе, ведение протокола рассмотрения заявок на участие в аукционе, протокола об итогах аукциона, протокола признания аукциона несостоявшимся, протокола уклонения победителя аукциона (участника аукциона) от получения разрешения на участие в ярмарке, протокола об отстранении участника аукциона от участия в аукционе.

1.16. Начальная цена предмета аукциона определяется организатором

аукциона с учетом необходимости компенсации затрат на организацию ярмарки и продажи товаров (выполнения работ, оказания услуг) на ней.

1.17. Плата за участие в аукционе не взимается.

1.18. Срок участия в ярмарке не может быть меньше срока, установленного Организатором ярмарки и утвержденного распоряжением Уполномоченного органа исполнительной власти.

1.18. Для участия в аукционе организатором аукциона устанавливается требование об обеспечении заявки на участие в аукционе в размере, указанном в аукционной документации. Срок проведения ярмарки утверждается распорядительным актом органа исполнительной власти города Севастополя.

1.19. В случае если претендентом подана подписанная электронной цифровой подписью заявка на участие в аукционе в соответствии с требованиями Извещения, которым установлено требование об обеспечении заявки на участие в аукционе, и регламентом ЭТП, соглашение об обеспечении заявки на участие в аукционе между организатором аукциона и претендентом считается совершенным в письменной форме.

Денежные средства, внесенные в качестве обеспечения заявки на участие в аукционе участником, которому выдано разрешение на участие в ярмарке, засчитываются в счет исполнения обязательств по оплате предоставленного ярмарочного места.

Внесение, блокировка, разблокировка и возврат денежных средств на лицевом счете претендента (участника аукциона) на электронной площадке, а также перевод денежных средств на счет организатора аукциона осуществляется в соответствии с регламентом ЭТП.

## **II. Организация проведения торгов по предоставлению ярмарочных мест на ярмарке. Требования к участникам аукциона и условия допуска к участию в аукционе**

2.1. При организации и проведении аукциона организатор аукциона устанавливает следующие обязательные требования к участникам аукциона:

1) наличие государственной регистрации в Едином государственном реестре юридических лиц - для юридического лица, в Едином государственном реестре индивидуальных предпринимателей - для физического лица;

2) отсутствие решения о ликвидации участника аукциона - юридического лица, отсутствие решения арбитражного суда о признании участника аукциона несостоятельным (банкротом) и об открытии конкурсного производства;

3) отсутствие действующего решения о приостановлении деятельности участника аукциона в порядке, предусмотренном Кодексом Российской Федерации «Об административных правонарушениях»;

4) отсутствие у участника аукциона задолженности по ранее выдававшимся разрешениям на участие в ярмарке;

5) отсутствие выявления двух и более нарушений участником ярмарки и (или) привлеченным им продавцом (работником) при проведении ярмарки требований настоящего Порядка, требований законодательства в сфере торговой деятельности, в области обеспечения санитарно-эпидемиологического благополучия населения, пожарной безопасности, в области окружающей среды, других требований, установленных законодательством Российской Федерации и города Севастополя, что подтверждается постановлениями об административных правонарушениях, актами, уведомлением и (или) материалами проверок органов

государственного контроля (надзора), органов муниципального контроля, правоохранительных органов, ветеринарной службы, либо органов прокуратуры;

б) отсутствие сведений об участнике аукциона, об учредителях участника, о членах коллегиальных исполнительных органов участника аукциона, лицах, исполняющих функции единоличного исполнительного органа участника аукциона, являющегося юридическим лицом, в Реестре недобросовестных участников торгов на право получения разрешения на участие в ярмарке и хозяйствующих субъектов, недобросовестно исполнявших обязательства по участию в ярмарке на основании выданного разрешения;

2.2. Претендент не допускается аукционной комиссией к участию в аукционе в случаях:

- 1) несоответствия претендента требованиям, установленным в пункте 2.1. настоящего Порядка;
- 2) непредставления документов, указанных в Извещении, либо наличия в таких документах недостоверных сведений;
- 3) несоответствия заявки на участие в аукционе требованиям Извещения;
- 4) намерение заявителя осуществлять деятельность, не соответствующую специализации ярмарки;
- 5) Подача заявки сверх срока установленного для подачи заявок.

2.3. Отказ в допуске к участию в аукционе по иным основаниям, кроме случаев, указанных в пункте 2.2. настоящего Порядка, не допускается.

2.4. В случае установления факта недостоверности сведений, содержащихся в заявке на участие в аукционе либо в документах, представленных участником аукциона в соответствии с п. 4.4 и п. 4.5. настоящего Порядка, аукционная комиссия отстраняет такого участника аукциона от участия в аукционе на любом этапе его проведения. Протокол об отстранении участника аукциона от участия в аукционе подлежит размещению в открытом доступе на ЭТП не позднее трех рабочих дней, следующих за днем принятия такого решения. При этом в протоколе указываются установленные факты предоставления недостоверных сведений.

2.5. Фактом подтверждения предоставления места на ярмарке является разрешение на участие в ярмарке, выданное участнику ярмарки и чек об оплате ярмарочного места.

2.6. Места расположения ярмарочных мест на ярмарке определяются организатором ярмарки в соответствии со схемой размещения ярмарочных мест на ярмарке. Организация дополнительных ярмарочных мест на конкретной площадке проведения ярмарки, не предусмотренных схемой размещения ярмарочных мест, не допускается.

2.7. Ярмарочное место представляет собой отдельно стоящее сооружение с замкнутым пространством, в котором осуществляется торговля и хранение товарного запаса, без торгового зала, рассчитанное на одно рабочее место.

Ярмарочные места, расположенные по адресам:

- город Севастополь, площадь Ушакова, в районе дома № 1,
  - город Севастополь, ул. Шмидта, в районе дома № 1 (возле площади Ушакова),
  - город Севастополь, ул. Большая Морская, в районе дома № 32,
  - город Севастополь, ул. Большая Морская, в районе дома № 23
- предоставляются Организатором ярмарки, обустройство ярмарочного места осуществляется участником ярмарки.

Ярмарочные места расположенные по адресам:

- город Севастополь, парк Каменный цветок, в районе остановки общественного транспорта «улица Меньшикова»,  
- г. Севастополь, возле сквера 60-летия СССР, в районе дома № 39Б по лице Хрусталева изготавливаются, устанавливаются и обустриваются участником ярмарки самостоятельно в соответствии с архитипом, установленным Организатором ярмарки, являющимся Приложением № 4 к настоящему Порядку не позднее 70 календарных дней с момента получения разрешения на участие в ярмарке. Осуществление предпринимательской деятельности участником ярмарки на не оборудованном ярмарочном месте не допускается.

2.8. Разрешение регистрируется в журнале учета выданных разрешений с указанием ф.и.о., данных документа, удостоверяющего личность, даты выдачи разрешения, номер разрешения (номер торгового места), адреса, контактного телефона, ассортиментного перечня товаров участника ярмарки, срока, на который предоставляется разрешение, подписи лица, выигравшего аукцион и расшифровки подписи, подписи лица, ответственного за прием заявлений и расшифровка подписи.

Журнал учета выданных разрешений должен быть пронумерован, прошит и скреплен печатью Организатора ярмарки.

2.9. В случае изменения сведений, представленных при подаче заявки на участие в аукционе, участник ярмарки обязан уведомить Организатора ярмарки о них не позднее дня, следующего за днем изменения таких сведений и предоставить документальное подтверждение изменений не позднее чем за день до дня проведения ярмарки.

2.10. Участники аукциона, которым было выдано разрешение на участие в ярмарке и была произведена оплата, признаются участниками ярмарки.

2.11. Предоставленное Организатором ярмарки место на ярмарке не может быть передано участником ярмарки третьему лицу.

2.12. Организатор ярмарки имеет право досрочно прервать участие участника в ярмарке путем аннулирования разрешения на участие в ярмарке при наличии хотя бы одного из следующих обстоятельств:

1) несоответствие сведений об участнике ярмарки данным, указанным в заявке;

2) осуществление на ярмарке деятельности, не соответствующей специализации ярмарки;

3) участие в ярмарке на предоставленном месте лица, не получившего на него разрешение на участие в ярмарке и не включенного в перечень работников, привлекаемых участником ярмарки, указанных в заявке на участие в аукционе;

4) передача участником ярмарки права на использование места на ярмарке третьему лицу;

5) письменный отказ участника ярмарки от участия в ярмарке;

6) нарушение участниками ярмарки общественного порядка в пределах территории, где организована ярмарка, что подтверждается соответствующим актом;

7) самостоятельное расположение ярмарочного места на ярмарке участником ярмарки в местах, не предусмотренных схемой расположения торговых мест, разработанной Организатором ярмарки;

8) нарушение участником ярмарки и (или) привлеченным им продавцом (работником), при проведении конкретной ярмарки требований настоящего Порядка, требований законодательства в сфере торговой деятельности, в области обеспечения санитарно-эпидемиологического благополучия населения,

пожарной безопасности, в области охраны окружающей среды, других требований, установленных законодательством Российской Федерации и города Севастополя, что подтверждается постановлением об административных правонарушениях, актами и (или) материалами проверок органов государственного контроля (надзора), органов муниципального контроля, правоохранительных органов либо органов прокуратуры;

9) нарушение участником ярмарки и (или) привлеченным им продавцом (работником) пунктов 8.3., 8.4. настоящего Порядка;

10) отсутствия уведомления от участника ярмарки по истечении 70 календарных дней с момента получения разрешения об изготовлении и установке ярмарочного места, предусмотренного Приложением № 4 и готовности начала осуществления предпринимательской деятельности;

11) не соответствия внешнего вида ярмарочного места архитипу, установленному Организатором ярмарки, являющимся Приложением № 4 к настоящему Порядку;

12) закрытия предпринимательской деятельности юридическим лицом, индивидуальным предпринимателем в органах ФНС.

В случае аннулирования разрешения на участие в ярмарке Организатор ярмарки направляет (вручает) участнику ярмарки уведомление по форме, предусмотренной приложением № 2 к настоящему Порядку, после получения которого участник ярмарки обязан вернуть оригинал аннулированного разрешения на участие в ярмарке Организатору ярмарки и освободить занимаемое место в день получения такого уведомления. Момент получения участником ярмарки любых уведомлений от Организатора ярмарки, определяется в любом случае, не позднее 5 календарных дней с даты их отправки заказным письмом с уведомлением по адресу, указанному в заявке на участие в ярмарке, либо на электронную почту участника ярмарки (презумпция надлежащего уведомления).

2.15. Предоставление Организатором ярмарки торгового места на ярмарке не влечет приобретение участником ярмарки прав собственности или аренды на соответствующий земельный участок.

2.16. По окончании работы ярмарки площадка проведения ярмарки освобождается от размещенных объектов и оборудования и приводится в надлежащее санитарно-техническое состояние.

2.17. В случае аннулирования разрешения на участие в ярмарке по основаниям, указанным в п. 2.12., а также в случае досрочного отказа участника от участия в ярмарке, денежные средства, внесенные в счет оплаты за участие в ярмарке, не возвращаются.

### **III. Извещение**

3.1. Извещение размещается на официальном сайте Государственного унитарного предприятия «Управляющая компания оптово-розничных, торговых комплексов Севастополя» в информационно-телекоммуникационной сети "Интернет" по адресу <http://gupsevtorg.ru> (далее - официальный сайт организатора ярмарки) не менее чем за тридцать календарных дней до дня окончания срока подачи заявок на участие в аукционе.

3.2. В Извещении должны быть указаны следующие сведения:

- 1) наименование, место нахождения, почтовый адрес, номер контактного телефона организатора аукциона;
- 2) предмет (лот) аукциона с указанием адресного ориентира, площади

ярмарочного места, вида и типа ярмарки, периода проведения ярмарки, срока действия разрешения на участие в ярмарке;

- 3) начальная цена ярмарочного места за календарный месяц, с НДС;
- 4) размер обеспечения заявки на участие в аукционе, срок и порядок внесения денежных средств в качестве обеспечения заявки на участие в аукционе и их возврата;
- 5) порядок, дата и время начала, дата и время окончания срока подачи заявок на участие в аукционе. Дата и время окончания срока подачи заявок на участие в аукционе устанавливаются в соответствии с п. 3.1. настоящего Порядка;
- 6) требования к содержанию, форме и составу заявки на участие в аукционе;
- 7) требования к участникам аукциона, установленные в п. 2.1. настоящего Порядка;
- 8) порядок отзыва заявок на участие в аукционе устанавливается в соответствии с п. 4.11. настоящего Порядка;
- 9) об адресе ЭТП проведения аукциона в информационно-телекоммуникационной сети "Интернет";
- 10) дата и время начала, дата и время окончания рассмотрения заявок на участие в аукционе;
- 11) дата начала и дата окончания проведения аукциона;
- 12) величина повышения начальной цены предмета аукциона ("шаг аукциона");
- 13) срок, в течение которого победитель аукциона (или единственный участник) должен получить разрешение на участие в ярмарке, путем проставления своей подписи в «Журнале выданных разрешений»;
- 14) форма, порядок, даты начала и окончания срока предоставления разъяснений положений Извещения;
- 15) срок, в течение которого организатор аукциона вправе отказаться от проведения аукциона, устанавливаемый с учетом п. 3.6. настоящего Порядка;
- 16) указание на то, что условия аукциона, порядок и условия получения разрешения на участие в ярмарке с участником аукциона являются условиями публичной оферты, а подача заявки на участие в аукционе является акцептом такой оферты;
- 17) указание на то, что стоимость ярмарочного места не может быть пересмотрена сторонами в сторону уменьшения.

3.3. Обязательным к размещению является проект разрешения на участие в ярмарке.

3.4. Организатор аукциона вправе принять решение о внесении изменений в Извещение не позднее чем за три рабочих дня до даты окончания срока подачи заявок на участие в аукционе. Изменение предмета аукциона не допускается. Не позднее следующего рабочего дня с даты принятия указанного решения такие изменения размещаются на официальном сайте организатора ярмарки. При этом срок подачи заявок на участие в аукционе должен быть продлен таким образом, чтобы с даты размещения на официальном сайте организатора ярмарки внесенных изменений в Извещение до даты окончания срока подачи заявок на участие в аукционе он составлял не менее семи рабочих дней. Если в Извещение изменения вносятся в отношении конкретного лота, срок подачи заявок на участие в аукционе должен быть продлен в отношении конкретного лота.

3.5. Организатор аукциона вправе отказаться от проведения аукциона (либо от проведения аукциона в отношении конкретного лота аукциона) в любое время, но не позднее чем за три рабочих дня до дня рассмотрения заявок на

участие в аукционе, указанного в Извещении. Извещение об отказе от проведения аукциона размещается на официальном сайте организатора ярмарки не позднее рабочего дня, следующего за днем принятия решения об отказе от проведения аукциона. Уведомление претендентов, подавших заявки на лоты, в отношении которых аукцион отменяется, а также разблокировка и возврат претендентам денежных средств, заблокированных для обеспечения заявок, производится оператором ЭТП в соответствии с регламентом ЭТП.

#### **IV. Подача заявки на участие в аукционе**

4.1. Для получения доступа к участию в аукционе заявитель либо представитель заявителя, уполномоченный заявителем в соответствии с законодательством Российской Федерации, проходят процедуру регистрации на ЭТП. Регистрация на ЭТП осуществляется без взимания платы. Регистрация на ЭТП проводится в соответствии с регламентом ЭТП.

4.2. Заявка на участие в аукционе подается в электронной форме посредством штатного интерфейса в личном кабинете претендента на ЭТП в срок и по форме, которые установлены в Извещении. Подача заявки на участие в аукционе является акцептом оферты.

4.3. Участие в электронном аукционе возможно при наличии на лицевом счете претендента, предназначенном для проведения операций по обеспечению участия в аукционах, денежных средств, в отношении которых не осуществлено блокирование операций по счету оператором ЭТП, в размере не менее суммы обеспечения заявки, предусмотренной Извещением по каждому лоту.

4.4. Заявка на участие в аукционе должна быть подписана электронной цифровой подписью претендента или лица, уполномоченного претендентом в соответствии с законодательством Российской Федерации и зарегистрированного на ЭТП в качестве представителя претендента.

В заявке на участие в аукционе должно быть указано:

1) полное и сокращенное (в случае если имеется) наименование, в том числе фирменное наименование, сведения об организационно – правовой форме юридического лица, адрес электронной почты, месте его нахождения, государственный регистрационный номер записи о создании юридического лица и данные документа, подтверждающие факт внесения сведений о юридическом лице в Единый государственный реестр юридических лиц – для юридических лиц;

2) фамилия, имя, отчество (в случае, если имеется) индивидуального предпринимателя, место его жительства, адрес электронной почты;

3) идентификационный номер налогоплательщика и данные документа о постановке заявителя на учет в налоговом органе - для юридических лиц и индивидуальных предпринимателей; номер телефона, адрес электронной почты (при наличии);

4) адрес (место расположения) площадки проведения ярмарки, номер лота;

5) информация о товаропроизводителе, в том числе об осуществляемом им виде деятельности, в случае подачи заявки товаропроизводителем.

4.5. К заявке прилагаются файлы скан — копий следующих документов в электронном виде:

- учредительных документов заявителя, приказ о назначении руководителя, документ подтверждающий личность и полномочия лица, который подает заявку, выписки из Единого государственного реестра

юридических лиц, полученную не ранее, чем за 30 дней до даты подачи заявки организатору аукциона - для юридических лиц;

- документ, удостоверяющий личность (паспорт), сведения/выписка из Единого государственного реестра индивидуальных предпринимателей - для индивидуальных предпринимателей;

- свидетельство о государственной регистрации в качестве юридического лица или индивидуального предпринимателя (лист записи ЕГРЮЛ/ЕГРИП);

- свидетельство о постановке на учет в налоговом органе (лист записи ЕГРЮЛ/ЕГРИП);

- ассортиментный перечень товаров (выполнения работ, оказания услуг) на ярмарке;

- трудовой или гражданско-правовой договор между индивидуальным предпринимателем/юридическим лицом и продавцом (сотрудником), копия паспорта продавца (сотрудника). В случае осуществления предпринимательской деятельности на ярмарочном месте заявителем без привлечения наемных сотрудников, указывается, что деятельность будет осуществляться участником ярмарки самостоятельно;

- перечень продавцов (работников), привлекаемых заявителем, и сведения о них, включающие в себя фамилию, имя и отчество (в случае, если имеется) физического лица, данные документа, удостоверяющего его личность (паспорт), сведения о его гражданстве и правовые основания его привлечения к деятельности по продаже товаров на ярмарке;

- согласие на обработку персональных данных.

4.6. Заявка на участие в аукционе подписывается электронной цифровой подписью претендента или лица, уполномоченного претендентом в соответствии с законодательством Российской Федерации. Соблюдение претендентом указанных требований означает, что заявка на участие в аукционе и приложенные к ней документы поданы от имени претендента, и он несет ответственность за подлинность документов и достоверность представленной информации.

4.7. Претендент вправе подать только одну заявку на участие в аукционе в отношении каждого предмета аукциона (лота).

4.8. Прием заявок на участие в аукционе прекращается в дату и время окончания срока подачи заявок на участие в аукционе, указанные в Извещении. Срок окончания подачи заявок на участие в аукционе устанавливается в Извещении и не может истекать ранее чем за три рабочих дня до дня рассмотрения заявок на участие в аукционе, указанного в Извещении.

4.9. Заявка не принимается оператором ЭТП в случаях:

1) отсутствия на лицевом счете претендента достаточной суммы денежных средств в размере, предусмотренном Извещением в отношении лота, на который претендентом подана заявка;

2) подачи претендентом повторной заявки на участие в отношении одного и того же лота при условии, что поданная ранее заявка таким претендентом не отозвана;

3) подачи заявки по истечении срока подачи заявок, установленного Извещением;

4) некорректного заполнения формы заявки, в том числе не заполнения полей, являющихся обязательными для заполнения;

5) не предоставления документов прилагаемых к заявке в соответствии с настоящим Порядком.

4.10. Регистрация заявки, присвоение номера заявке и уведомление претендента о регистрации либо отказе в регистрации заявки производится оператором ЭТП в порядке и в сроки, установленные регламентом ЭТП.

4.11. До окончания срока приема заявок претендент вправе изменить либо отозвать поданную заявку на участие в аукционе. Отзыв и изменение заявки осуществляется претендентом из личного кабинета на ЭТП. Изменение заявки осуществляется путем отзыва ранее поданной заявки и подачи новой заявки.

4.12. В случае если до окончания срока подачи заявок на участие в аукционе подана только одна заявка или не подано ни одной заявки, аукцион признается несостоявшимся. В случае если в Извещении предусмотрено два и более лота, аукцион признается несостоявшимся только по тем лотам, в отношении которых подана только одна заявка или не подано ни одной заявки. Признание аукциона несостоявшимся фиксируется в протоколе об итогах аукциона по каждому лоту отдельно.

## **V. Рассмотрение заявок**

5.1. Аукционная комиссия в срок, указанный в Извещении, рассматривает заявки на участие в аукционе на предмет их соответствия требованиям, установленным в Извещении, и соответствия претендентов требованиям, установленным настоящим Порядком.

5.2. Срок рассмотрения заявок на участие в аукционе не может превышать трех рабочих дней со дня начала срока их рассмотрения.

5.3. На основании результатов рассмотрения заявок на участие в аукционе аукционной комиссией принимается решение о допуске к участию в аукционе претендента и о признании претендента участником аукциона или об отказе в допуске такого претендента к участию в аукционе в порядке и по основаниям, предусмотренным в разделе 2 настоящего Порядка, которое оформляется протоколом рассмотрения заявок на участие в аукционе.

5.4. Протокол должен содержать сведения о претендентах, решение о допуске претендента к участию в аукционе и признании его участником аукциона или об отказе в допуске к участию в аукционе с обоснованием такого решения и с указанием требований настоящего Порядка, которым не соответствует претендент, положений Извещения, которым не соответствует его заявка на участие в аукционе, положений такой заявки, не соответствующих требованиям Извещения.

Протокол подписывается всеми присутствующими на заседании членами аукционной комиссии в день окончания рассмотрения заявок.

Указанный протокол посредством штатного интерфейса ЭТП формируется и подписывается ЭЦП организатором аукциона по каждому лоту отдельно и подлежит опубликованию в открытом доступе на ЭТП не позднее следующего рабочего дня, следующего за днем его подписания. Уведомление претендентов о принятых аукционной комиссией решениях производится оператором ЭТП в порядке и в сроки, установленные регламентом ЭТП.

5.5. В случае если принято решение об отказе в допуске к участию в аукционе всех претендентов или о признании только одного претендента участником аукциона, аукцион признается несостоявшимся.

В случае если в Извещении предусмотрено два и более лота, аукцион признается несостоявшимся только в отношении того лота, решение об отказе в допуске к участию в котором принято относительно всех претендентов, или решение о допуске к участию в котором и признании участником аукциона принято относительно только одного претендента.

Разблокировка денежных средств, заблокированных на лицевом счете не допущенного к участию в аукционе претендента на ЭТП в качестве обеспечения заявки, а также возврат денежных средств такому претенденту, осуществляется оператором ЭТП в соответствии с регламентом ЭТП.

## **VI. Способы разъяснения положений о документации об аукционе**

6.1. Заявитель вправе обратиться за разъяснениями положений документации об аукционе к Организатору аукциона.

6.2. Организатор аукциона обязан в течение 2 (двух) рабочих дней с даты поступления указанного запроса направить заявителю разъяснения положений аукционной документации, если указанный запрос поступил к нему не позднее чем за три рабочих дня до даты окончания срока подачи заявок на участие в аукционе.

## **VII. Порядок проведения аукциона**

7.1. В аукционе могут участвовать только претенденты, признанные участниками аукциона. Участник аукциона имеет возможность принять участие в аукционе непосредственно или через своих представителей, уполномоченных участником аукциона в соответствии с законодательством Российской Федерации и зарегистрированных на ЭТП в качестве представителя участника аукциона.

7.2. Проведение аукциона осуществляется в порядке, установленном регламентом ЭТП, путем последовательного повышения участниками аукциона начальной цены лота за календарный месяц, указанной в извещении о проведении аукциона на величину, равную величине "шага аукциона".

"Шаг аукциона" устанавливается организатором в аукционной документации.

7.3. Время для подачи предложений с момента последнего поступившего предложения о цене определяется организатором аукциона в Извещении.

7.4. В случае если в течение времени, установленного в Извещении для подачи первого предложения о цене, ни один из участников аукциона не подал первое предложение о цене, аукцион признается несостоявшимся, разрешение на участие в ярмарке в таком случае не выдается. Денежные средства, внесенные участниками аукциона в качестве обеспечения заявки на участие в аукционе не возвращаются, а зачисляются на расчетный счет Организатора. В случае если в Извещении предусмотрено два и более лота, решение о признании аукциона несостоявшимся принимается в отношении конкретного лота и фиксируется в протоколе об итогах аукциона.

7.5. Протокол об итогах аукциона подписывается всеми присутствующими на заседании членами аукционной комиссии, после чего протокол посредством штатного интерфейса ЭТП формируется и подписывается ЭЦП организатором аукциона по каждому лоту отдельно и подлежит опубликованию в открытом доступе на ЭТП не позднее следующего рабочего дня за днем его подписания.

Уведомления победителю аукциона и участнику аукциона, занявшему второе место, направляются оператором ЭТП в порядке и в сроки, установленные регламентом ЭТП.

В случае уклонения победителя аукциона от получения разрешения на участие в ярмарке по истечении трех рабочих дней со дня завершения аукционных процедур, разрешение на участие в ярмарке выдается участнику аукциона занявшему второе место в течение 3 (трех) рабочих дней со дня размещения на

ЭТП протокола о признании участников (победителей) открытого электронного аукциона на право получения разрешения на участие в ярмарке «Кофейная» уклонившимися от получения разрешения на участие в ярмарке.

7.6. Разблокировка денежных средств, заблокированных на лицевых счетах участников аукциона на ЭТП в качестве обеспечения заявки, а также возврат денежных средств таким участникам аукциона осуществляется оператором ЭТП в соответствии с регламентом ЭТП, за исключением победителя аукциона и участника аукциона, занявшего второе место.

7.7. Разблокировка денежных средств, заблокированных на лицевом счете участника аукциона, занявшего второе место, осуществляется оператором ЭТП не позднее десяти рабочих дней, следующих за днем выдачи разрешения на участие в ярмарке победителю аукциона. Возврат денежных средств такому участнику аукциона осуществляется оператором ЭТП в соответствии с регламентом ЭТП.

7.8. Протоколы, составленные в ходе проведения аукциона, Извещение, изменения, внесенные в Извещение, разъяснения к Извещению, хранятся организатором аукциона в течение срока действия разрешения на участие в ярмарке, но не менее трех лет.

7.9. Не позднее трех рабочих дней со дня завершения аукционных процедур, победителю выдается разрешение на участие в ярмарке с проставлением подписи победителя в «Журнале выданных разрешений», при условии внесения победителем итоговой стоимости ярмарочного места за один месяц.

7.10. Сведения об участнике торгов, уклонившегося от получения разрешения на участие в ярмарке, включаются в «Реестр недобросовестных участников торгов на право получения разрешения на участие в ярмарке и хозяйствующих субъектов, недобросовестно исполнявших обязательства по участию в ярмарке на основании выданного разрешения» (далее – Реестр).

Реестр размещен на официальном сайте Государственного унитарного предприятия «Управляющая компания оптово-розничных, торговых комплексов Севастополя» в информационно-телекоммуникационной сети "Интернет" по адресу <http://gupsevtorg.ru>.

### **VIII. Организация деятельности по продаже товаров, выполнения работ (оказания услуг) на ярмарке**

8.1. Ярмарочное место представляет собой отдельно стоящее сооружение с замкнутым пространством, в котором осуществляется торговля и хранение товарного запаса, без торгового зала, рассчитанное на одно рабочее место.

Ярмарочные места, расположенные по адресам:

- город Севастополь, площадь Ушакова, в районе дома № 1,
  - город Севастополь, ул. Шмидта, в районе дома № 1 (возле площади Ушакова),
  - город Севастополь, ул. Большая Морская, в районе дома № 32,
  - город Севастополь, ул. Большая Морская, в районе дома № 23
- предоставляются Организатором ярмарки, обустройство ярмарочного места осуществляется участником ярмарки.

Ярмарочные места расположенные по адресам:

- город Севастополь, парк Каменный цветок, в районе остановки общественного транспорта «улица Меньшикова»,
- г. Севастополь, возле сквера 60-летия СССР, в районе дома № 39Б по лице Хрусталева изготавливаются, устанавливаются и обустраиваются участником ярмарки самостоятельно в соответствии с архитипом, установленным Организатором ярмарки, являющимся Приложением № 4 к настоящему

Порядку не позднее 70 календарных дней с момента получения разрешения на участие в ярмарке. Осуществление предпринимательской деятельности участником ярмарки на не оборудованном ярмарочном месте не допускается.

8.2. Размещение торговых мест на ярмарке должно обеспечивать удобство торговли, свободный проход покупателей и доступ их к торговым местам, соблюдение санитарных и противопожарных правил.

8.3. Реализация товаров на ярмарке осуществляется при наличии у продавцов:

- 1) документов, удостоверяющих их личность и гражданство;
- 2) трудового договора между индивидуальным предпринимателем/юридическим лицом и продавцом (сотрудником), либо иные документы подтверждающие ведение совместной хозяйственной деятельности;
- 3) медицинская книжка;
- 4) документов, подтверждающих качество и безопасность продукции в соответствии с требованиями законодательства Российской Федерации;
- 5) оригинала/копии выданного разрешения на участие в ярмарке.

Указанные документы хранятся у продавцов в течение всего времени работы и предъявляются по требованию должностных лиц уполномоченных государственных органов.

8.4. При осуществлении деятельности по продаже товаров на ярмарке участники ярмарки обязаны:

- 1) соблюдать требования в области обеспечения санитарно-эпидемиологического благополучия населения, охраны окружающей среды, пожарной безопасности, защиты прав потребителей, требования, предъявляемые к продаже отдельных видов товаров, оказания услуг (выполнения работ) и иные требования, предусмотренные действующим законодательством;
- 2) своевременно, в наглядной и доступной форме доводить до сведения покупателей необходимую и достоверную информацию о товарах (услугах, работах), обеспечивающую возможность их правильного выбора;
- 3) обеспечить наличие вывески, содержащей информацию о юридическом лице (наименование, организационно-правовая форма, место нахождения, информация о государственной регистрации) или индивидуальном предпринимателе (фамилия, имя, отчество (при наличии), информация о государственной регистрации
- 4) в случаях, установленных законодательством Российской Федерации, иметь в наличии документы, подтверждающие соответствие товаров (услуг, работ) установленным действующим законодательством требованиям (сертификат или декларацию о соответствии либо их копии, заверенные в установленном порядке);
- 5) хранить документы на продукцию в течение всего времени работы ярмарки и предъявлять их по первому требованию контролирующих органов;
- 6) соблюдать правила личной гигиены;
- 7) в случаях, установленных законодательством Российской Федерации, иметь в наличии разрешение на осуществление иностранным гражданином на территории Российской Федерации трудовой деятельности;
- 8) иметь в наличии иные документы, предусмотренные законодательством Российской Федерации и города Севастополя, нормативными правовыми актами Правительства Севастополя;

9) не загромождать подходы к ярмарочному месту, производить уборку мусора на торговом месте;

10) осуществлять ярмарочную деятельность только в пределах предоставленного торгового места;

11) своевременно производить оплату торгового места и платных услуг, оказываемых Организатором ярмарки не позднее 01 числа текущего месяца;

По ярмарочным местам, расположенные по адресам:

- город Севастополь, парк Каменный цветок, в районе остановки общественного транспорта «улица Меньшикова»,

- г. Севастополь, возле сквера 60-летия СССР, в районе дома № 39Б по лице Хрусталева изготовление, установка и обустройство которых осуществляется участником ярмарки самостоятельно, оплата за участие в ярмарке производится ее участником с момента начала фактического осуществления предпринимательской деятельности после изготовления и размещения торгового павильона на площадке, но не позднее 70 календарных дней с момента получения разрешения на участие в ярмарке. О фактической готовности к осуществлению предпринимательской деятельности на ярмарочном месте, участник ярмарки обязуется уведомить Организатора заблаговременно. После получения уведомления, Организатор осуществляет выход с целью установления соответствия изготовленного ярмарочного места утвержденному архитипу.

В случае установления несоответствия внешнего вида ярмарочного места утвержденному архитипу, Организатор вправе принять решение об аннулировании разрешения на участие в ярмарке.

Если ярмарочное место соответствует архитипу, установленному Организатором ярмарки, но по техническим причинам осуществление предпринимательской деятельности невозможно, участник ярмарки имеет право обратиться с заявлением к Организатору ярмарки о предоставлении отсрочки оплаты за участие в ярмарке с указанием таких причин. После рассмотрения Организатором вышеуказанного заявления, последним может быть принято такое решение.

12) использовать торговое место исключительно по назначению и осуществлять торговлю товарами (выполнение работ, оказание услуг) в соответствии с ассортиментным перечнем, согласованным с Организатором ярмарки;

13) не производить реконструкцию и изменение внешнего вида торгового места без согласования с Организатором ярмарки;

14) не производить передачу права на использование торгового места третьим лицам;

15) представлять Организатору ярмарки сведения о привлекаемых к работе на ярмарке продавцах и иных работниках, в том числе:

- фамилию, имя, отчество (в случае, если имеется), место жительства, данные документа, удостоверяющего личность, сведения о гражданстве, правовые основания его привлечения к деятельности по продаже товаров (выполнению работ, оказанию услуг) на ярмарке, реквизиты документа, подтверждающего ведение крестьянского (фермерского) хозяйства, личного подсобного хозяйства или занятие садоводством, огородничеством, - для физических лиц. Указанные сведения должны предоставляться до начала работы названных работников и подтверждаться документально;

Указанные сведения должны предоставляться до начала работы названных работников и подтверждаться документально.

16) не привлекать к трудовой деятельности на территории ярмарки иностранных граждан без согласования с Организатором ярмарки;

17) уведомить Организатора ярмарки о закрытии предпринимательской деятельности в органах ФНС не позднее дня следующего за совершением указанных действий;

18) по окончании срока действия разрешения освободить занимаемое торговое место в конце рабочего дня.

В случае досрочного аннулирования разрешения освободить занимаемое ярмарочное место в день получения уведомления об аннулировании разрешения на участие в ярмарке.

8.5. Организатор ярмарки обязан:

8.5.1. Разработать схему размещения ярмарочных (торговых) мест на площадках ярмарки;

8.5.2. Разместить в средствах массовой информации города Севастополя и на своем сайте в информационно-телекоммуникационной сети «Интернет» сведения о плане мероприятий по организации ярмарки, местах ее проведения, порядке проведения аукциона на право получение разрешения на участие в ярмарке, сведения о порядке определения платы за ярмарочное место в месяц;

8.5.3. Обеспечить размещение при входе на площадку ярмарки информационного стенда с указанием наименования Организатора ярмарки, места его нахождения, контактных телефонов, режима работы ярмарки и сведений о количестве ярмарочных мест, а также схемы их размещения;

8.5.4. Обеспечить, в рамках своей компетенции, выполнение участниками ярмарки требований, предусмотренных законодательством Российской Федерации в области обеспечения санитарно-эпидемиологического благополучия населения, охраны окружающей среды, пожарной безопасности, защиты прав потребителей, а также требований настоящего Порядка;

8.5.5. В соответствии с требованиями санитарных правил организовать уборку территории и вывоз мусора;

8.5.6. Контролировать осуществление продажи товаров (выполнения работ, оказания услуг), соответствующих типу ярмарки, надлежащее санитарно-гигиеническое состояние мест торговли, а также наличие на торговом месте, в удобном для обозрения покупателями месте, информационной таблички с указанием наименования участника ярмарки и места происхождения товаров.

8.6. Организатор ярмарки в процессе проведения ярмарки имеет право:

8.6.1. Контролировать наличие всех документов, необходимых для участия на ярмарке и осуществления торговли на ней;

8.6.2. Контролировать соответствие ассортимента товара, торговлю которым ведет участник на ярмарке, с товаром, заявленным к торговле на ярмарке в предоставленном заявлении;

8.6.3. Запрашивать у участников ярмарки документы, подтверждающие происхождение товаров и соответствие товаров установленным действующим законодательством требованиям: сертификат или декларацию о соответствии либо их копии, заверенные в установленном порядке, товарно-сопроводительные документы, заключения лаборатории ветеринарно-санитарной экспертизы и иные документы, предусмотренные действующим законодательством.

8.6.4. Досрочно прекратить участие участника в ярмарке путем аннулирования разрешения по основаниям, указанным в пункте 2.12 настоящего Порядка.

#### **IX. Контроль за соблюдением настоящего Порядка**

9.1. Контроль за соблюдением требований, установленных настоящим Порядком, осуществляется уполномоченными органами государственной власти и Организатором ярмарки в пределах их компетенции в соответствии с действующим законодательством и настоящим Порядком.

Начальник отдела  
организации ярмарок  
ГУП «УК ОРТК Севастополя»



М.А. Григорчук

РАЗРЕШЕНИЕ

на участие в специализированной ярмарке

от « \_\_\_\_ » \_\_\_\_\_ 20 \_\_\_\_ г. № \_\_\_\_

согласно распоряжения Департамента сельского хозяйства и потребительского рынка  
Севастополя от « \_\_\_\_ » \_\_\_\_\_ 20 \_\_\_\_ г. № \_\_\_\_

Выдано \_\_\_\_\_  
(наименование и организационно-правовая форма для юридического лица,

\_\_\_\_\_ (фамилия, имя, отчество для индивидуального предпринимателя или гражданина)  
\_\_\_\_\_

Место нахождения для юридического лица или место жительства для индивидуального  
предпринимателя и гражданина \_\_\_\_\_  
\_\_\_\_\_

Государственный регистрационный номер записи о создании юридического лица или о  
государственной регистрации индивидуального предпринимателя \_\_\_\_\_

Идентификационный номер налогоплательщика для юридического лица и индивидуального  
предпринимателя \_\_\_\_\_

Данные документа, удостоверяющего личность индивидуального предпринимателя и  
гражданина \_\_\_\_\_  
\_\_\_\_\_

Адрес (место расположения) площадки проведения ярмарки \_\_\_\_\_  
\_\_\_\_\_

Место № \_\_\_\_\_

Срок действия разрешения \_\_\_\_\_

\_\_\_\_\_  
(должность)

\_\_\_\_\_  
(подпись)

\_\_\_\_\_  
(расшифровка подписи)

М.П.

УВЕДОМЛЕНИЕ

об аннулировании разрешения на участие в специализированной ярмарке  
от « \_\_\_\_ » \_\_\_\_\_ 20\_\_ г. № \_\_\_\_\_  
согласно распоряжения Департамента сельского хозяйства и потребительского рынка  
Севастополя от « \_\_\_\_ » \_\_\_\_\_ 20\_\_ г. № \_\_\_\_\_

Уведомляем \_\_\_\_\_  
(наименование организации, индивидуального предпринимателя, ф.и.о. гражданина)

\_\_\_\_\_

(юридический адрес организации, адрес местожительства индивидуального  
предпринимателя, гражданина)

\_\_\_\_\_

(ИНН субъектов)

об аннулировании разрешения на участие в специализированной ярмарке  
от « \_\_\_\_ » \_\_\_\_\_ 20\_\_ г. № \_\_\_\_\_ на площадке по адресу (месту расположения):

\_\_\_\_\_

(указывается обоснование причин аннулирования разрешения на участие в ярмарке)

\_\_\_\_\_

(должность)

\_\_\_\_\_

(подпись)

\_\_\_\_\_

(Ф.И.О.)

Приложение № 3,

к исх. № 554/03-36-01-01/03/24

от 15 » 08 20 24



«Утверждаю»

руководитель ГУП

«УК ОРТК Севастополя»

А.И. Макеенко

«15» 08 20 24

## АССОРТИМЕНТНЫЙ ПЕРЕЧЕНЬ

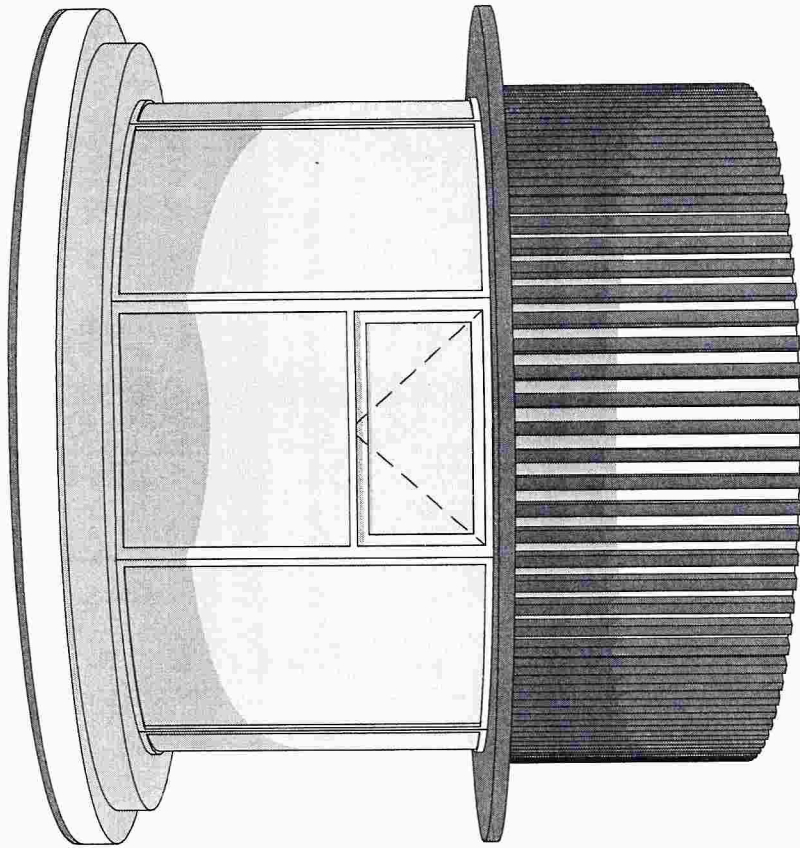
продукции, разрешенной для реализации на специализированной ярмарке

1. Услуги общественного питания

Начальник отдела  
организации ярмарок  
ГУП «УК ОРТК Севастополя»

М.А. Григорчук

Визуализация



г. Севастополь

определяются индивидуально в зависимости от площади, с сохранением утвержденных пропорций

поверхности стен и заполнения дверных и оконных проемов - RAL 9010; карниз - RAL 9010; декоративные элементы (подоконные элементы, в том числе вертикальные рейки) - RAL 8028

Отдельно стоящее сооружение с замкнутым пространством, в котором осуществляется торговля и хранение товарного запаса, без торгового зала, рассчитанное на одно рабочее место.

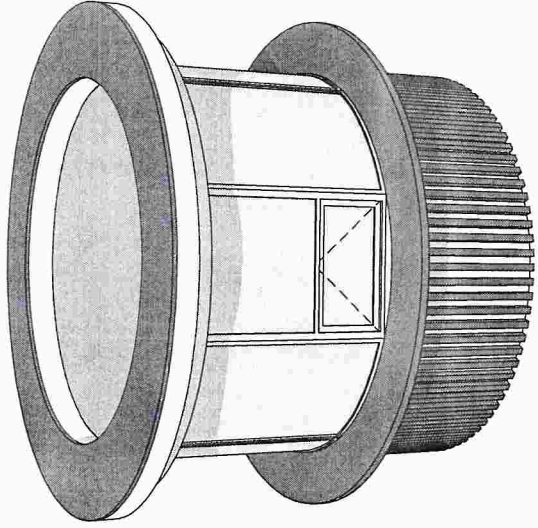
Границы территории, в пределах которой допускается размещение

Линейные размеры (за исключением высоты)

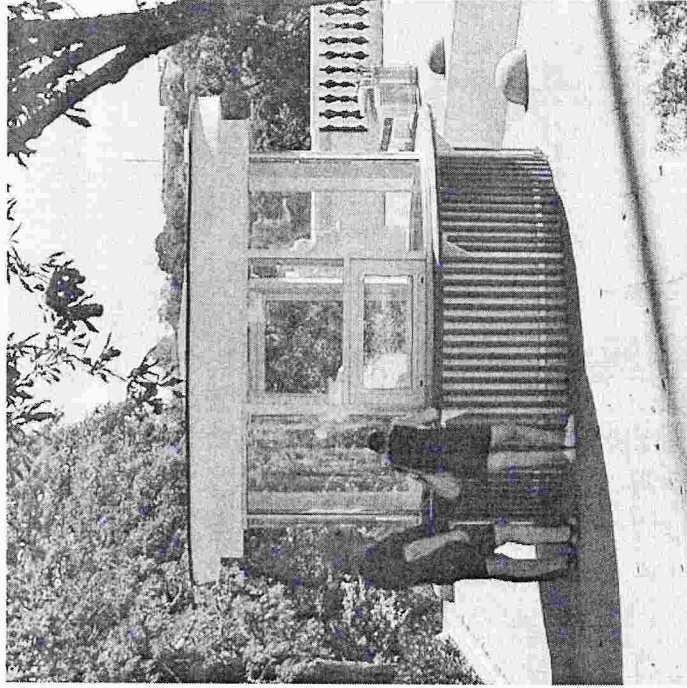
Цвет конструктивных элементов, согласно международному цветовому стандарту (RAL CLASSIK)

Основные характеристики

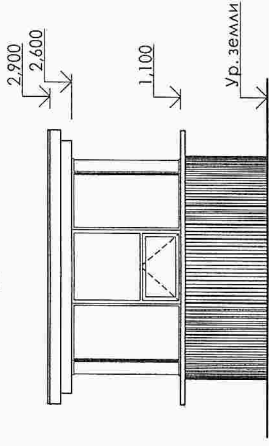
Визуализация



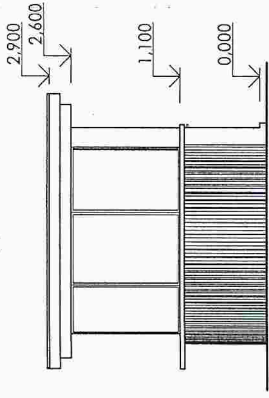
3D Визуализация



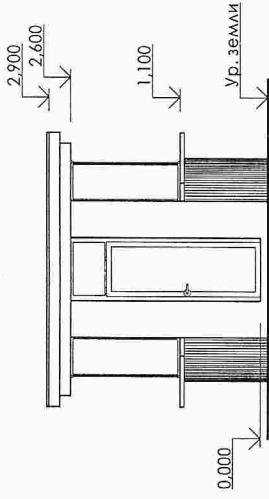
Фасад М 1:50



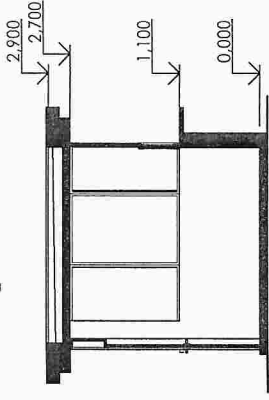
Фасад М 1:50



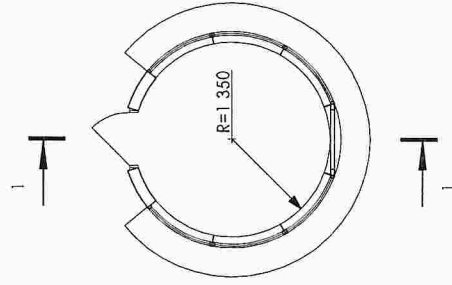
Фасад М 1:50



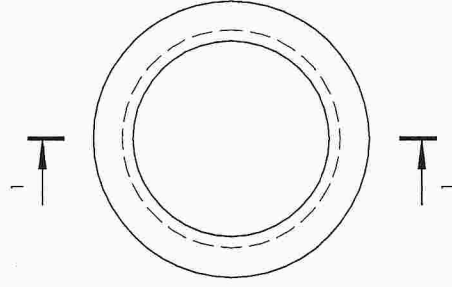
Разрез М 1:50



План М 1:50



План кровли М 1:50



исполняющий обязанности, организатор, руководитель  
Государственного унитарного предприятия  
«Управляющая компания оптово-розничных,  
торговых комплексов Севастополя»

А.И. Макеев

« 19 » 12 2020 г.

Директор Департамента по  
имущественным и земельным отношениям  
города Севастополя

О.Б. Кузнецова

« 19 » 12 2020 г.

г. Севастополь, площадь Ушакова, в районе дома № 1



тверждаю  
исполняющий обязанности руководителя  
осударственного унитарного предприятия  
Управляющая компания «Отгово-розничных,  
орговых комплексов Севастополя»  
А.И. Макеевко

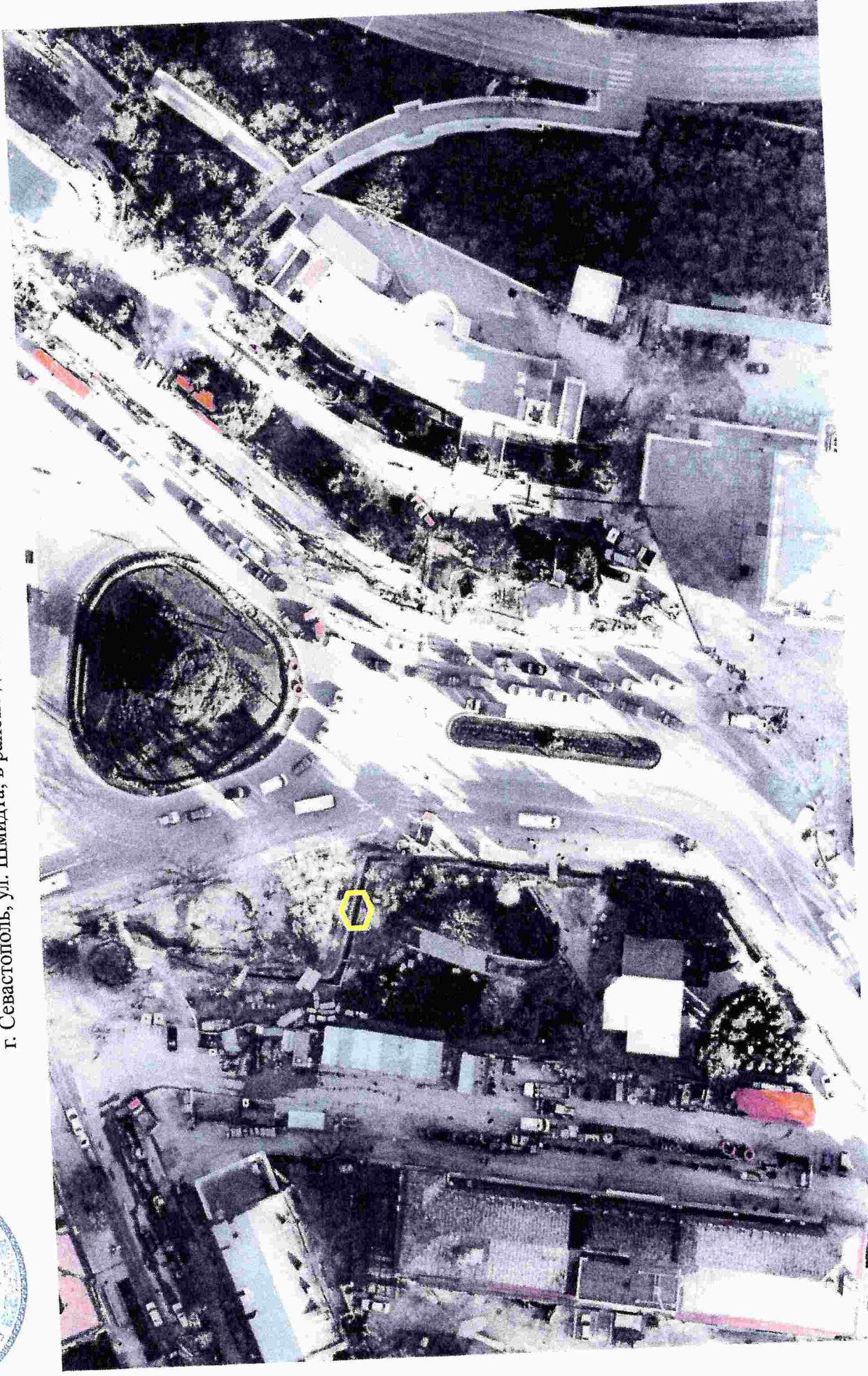
« 15 » \_\_\_\_\_ 2020 г.

Директор ООО «Севастопольское  
имущественным и земельным отношениям  
города Севастополя»

О.Б. Кузнецова

« \_\_\_\_\_ » \_\_\_\_\_ 2020 г.

г. Севастополь, ул. Шмидта, в районе дома № 1 (возле площади Ушакова)



Исполняющий обязанности руководителя  
Государственного унитарного предприятия  
«Управляющая компания оптово-розничных,  
торговых комплексов Севастополя»

А.И. Макенко

2020 г.

« »

Директор Департамента по  
имущественным и земельным отношениям  
города Севастополя

О.Б. Кузнецова

2020 г.

« »

г. Севастополь, ул. Большая Морская, в районе дома № 23



Руководитель Государственного  
унитарного предприятия  
«Управляющая компания оптово-розничных,  
торговых комплексов Севастополя»

А.И. Макеев

«27» \_\_\_\_\_ 2021 г.

г. Севастополь, парк Каменный цветок, в районе остановки общественного транспорта «улица Меньшикова»

Директор Департамента по  
имущественным и земельным отношениям  
города Севастополя

О.Б. Кузнецова

«29» \_\_\_\_\_ 2021 г.



№ №	E
1	4930893.5 4378425.7
2	4930890.72 4378424.97
3	4930891.28 4378422.32
4	4930894.2 4378423.22
1	4930893.5 4378425.7

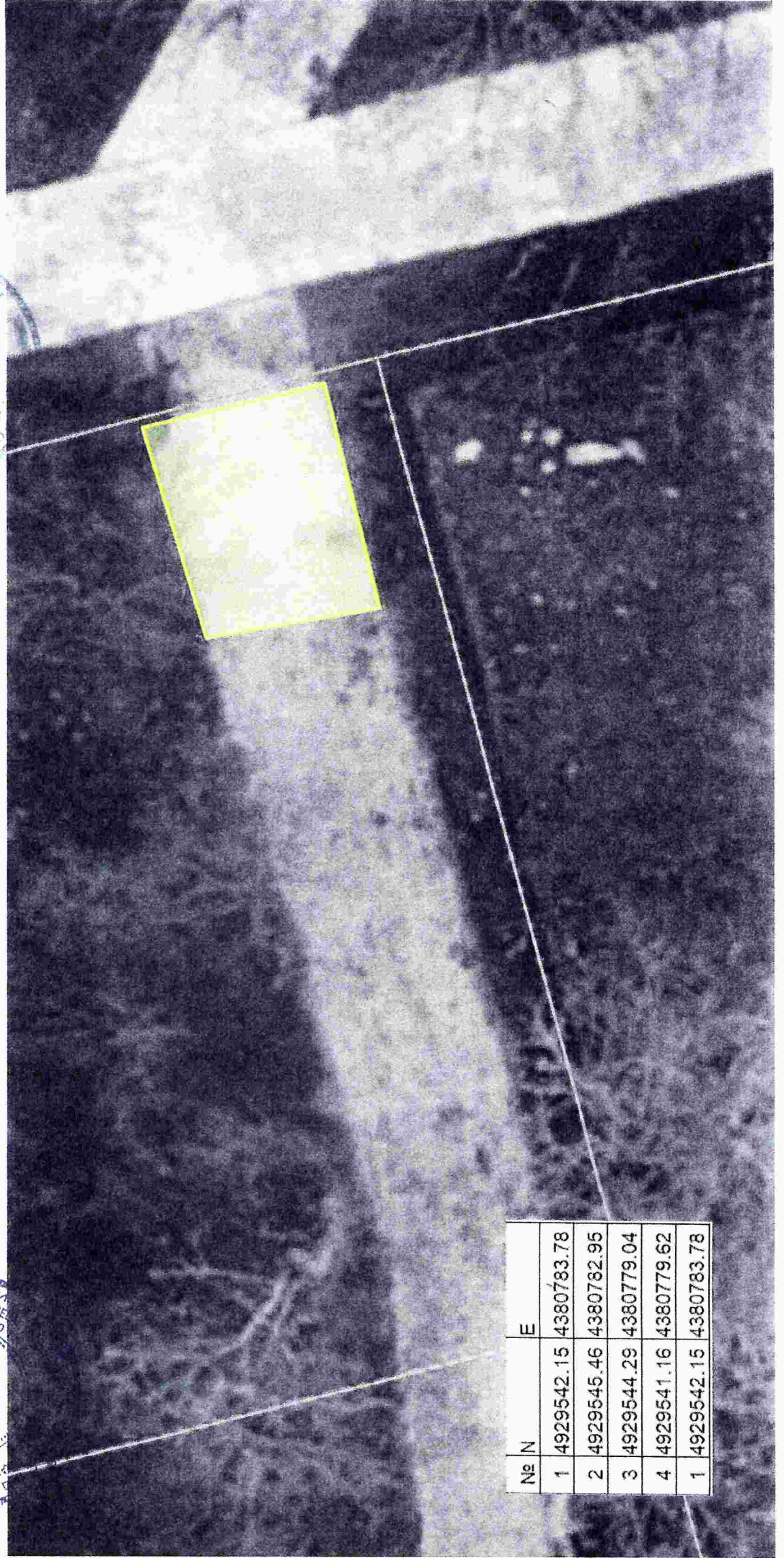
Утверждаю  
Руководитель Государственного  
унитарного предприятия  
«Управляющая компания оптово-розничных,  
торговых комплексов Севастополя»

« 20 » \_\_\_\_\_ 2021 г.  
И.И. Макаенко

« 20 » \_\_\_\_\_ 2021 г.  
О.Б. Кузнецова

Согласовано  
Директор Департамента по  
имущественным и земельным отношениям  
города Севастополя

г. Севастополь, возле сквера 60-летия СССР, в районе дома № 39 Б по улице Хрусталёва



№ N	E
1	4929542.15 4380783.78
2	4929545.46 4380782.95
3	4929544.29 4380779.04
4	4929541.16 4380779.62
1	4929542.15 4380783.78

исполняющий обязанности руководителя  
Государственного унитарного предприятия  
«Управляющая компания оптово-розничных,  
торговых комплексов Севастополя»

А.И. Макенко

« \_\_\_\_\_ » \_\_\_\_\_ 2020 г.

Директор Департамента по  
имущественным и земельным отношениям  
города Севастополя

О.Б. Кузнецова

« \_\_\_\_\_ » \_\_\_\_\_ 2020 г.

г. Севастополь, ул. Большая Морская, в районе дома № 32

